

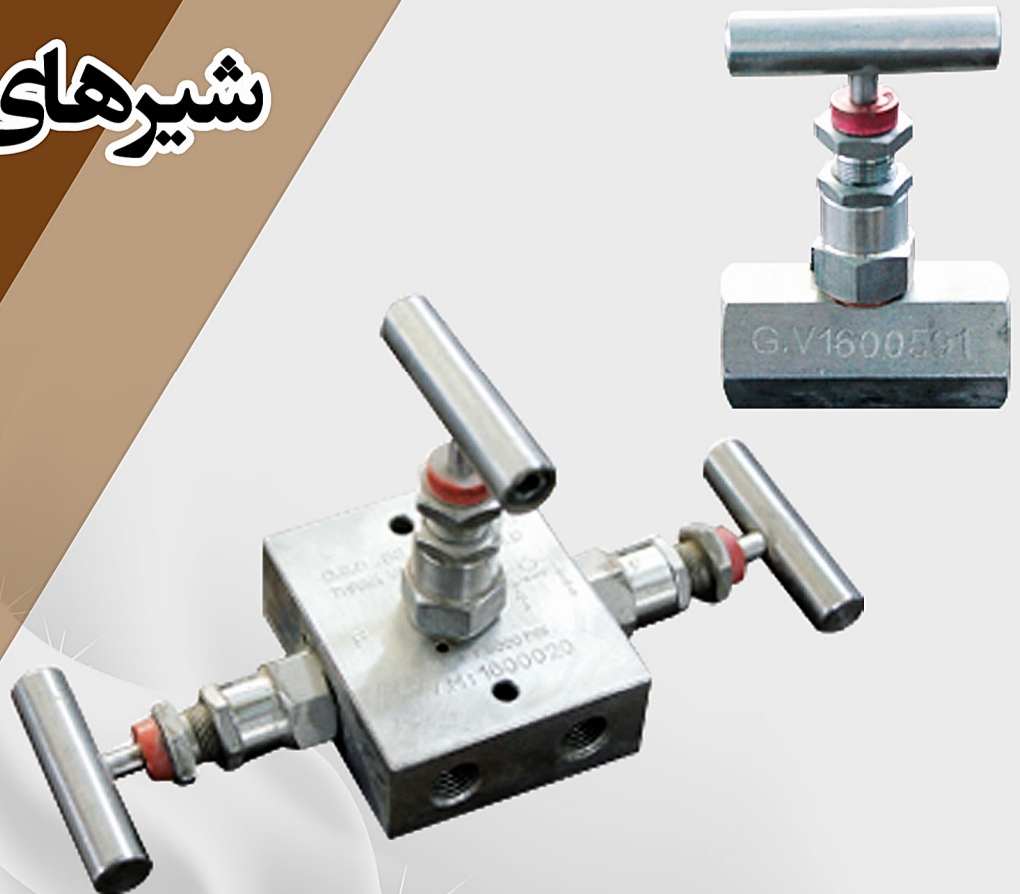


شرکت تولیدی صنعتی

گاز-وزان

G.S.C

شیرهای سوزنی



Needle Valves

شرکت تولیدی صنعتی گازسوزان

سازنده تجهیزات و مجری پروژه های بزرگ

در حوزه نفت، گاز و پتروشیمی



فهرست :

- مقدمه ۱
- طراحی و مهندسی ۲
- شیر سوزنی ۳
- نیدل ولو ۴
- < مشخصات: ۴
- < تست ۴
- < مشخصات متریال ۵
- < اندازه ها ۶
- گیج ولو ۷
- < مشخصات ۷
- < تست ۷
- < متریال ۸
- < اندازه ها ۹
- شیرهای سوزنی سه طرفه منی فولد ۱۰
- < مشخصات ۱۱
- < تست ۱۱
- < متریال ۱۲
- < اندازه ها ۱۳
- استانداردهای کاربردی ۱۳





مقدمه:

شرکت تولیدی صنعتی گازسوزان که با هدف تولید تجهیزات صنایع نفت، گاز و پتروشیمی در سال ۱۳۵۹ در نجف آباد اصفهان تاسیس شده و نزدیک به نیم قرن تجربه کارشناسان و مهندسان این شرکت باعث تولید محصولات جدید و مورد نیاز شرکت ملی گاز (NIGC) گردیده و امروزه این شرکت دارای توانایی تولید محصولات بیشتری در تامین تجهیزات صنایع نفت، گاز و پتروشیمی کشور شده است.

واحد شماره ۴ این شرکت هم در همین راستا و با هدف تولید و تامین کلیه شیرهای صنعت نفت، گاز و پتروشیمی و با تدابیر صحیح و به موقع و هدفمند مدیریت شرکت در سال ۱۳۹۰ تاسیس و راه اندازی شد.

محصولات این واحد شامل:

« طراحی و ساخت بال ولو:

• فلوتینگ : از سایز ۲ تا ۶ در کلاس های مختلف

• ترنیون: از سایز ۲ تا ۲۴ در کلاس های 150, 300, 600 PSI

« طراحی و ساخت بال ولو های فشار قوی از سایز ۱/۴ تا ۱ در فشار کاری

3000 , 6000 PSI

« طراحی و ساخت شیرهای سوزنی (گیج ولو- نیدل ولو - شیر سه

طرفه منیفولد) از سایز ۱/۴ تا ۱ اینچ با فشار کاری 3000 , 6000 PSI

« طراحی و ساخت شیرهای ایمنی شاتاف ولو از سایز ۲ تا ۴ در کلاس های

150, 300, 600 PSI

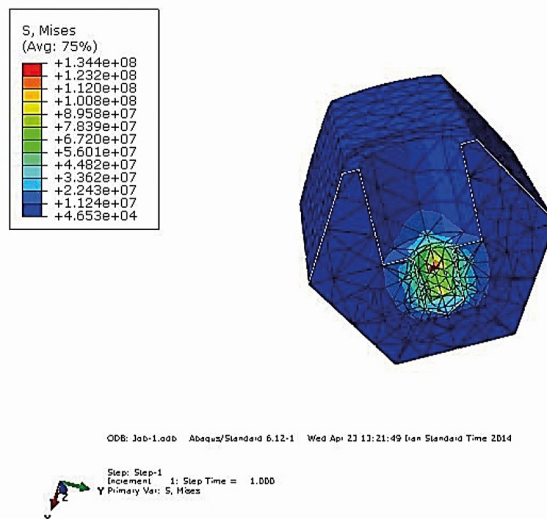
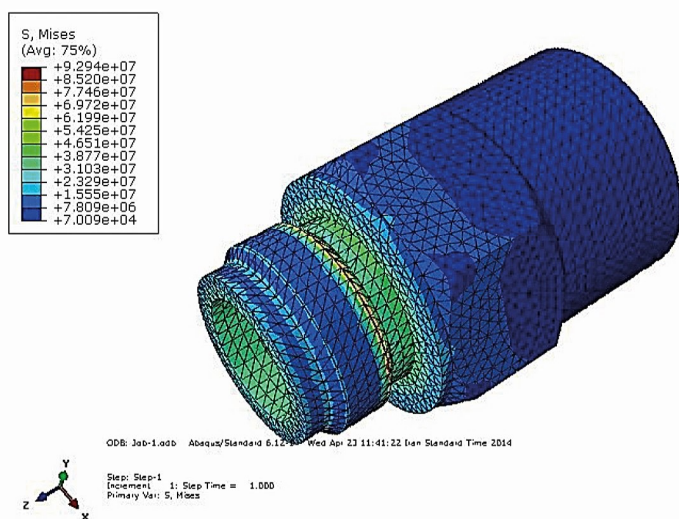
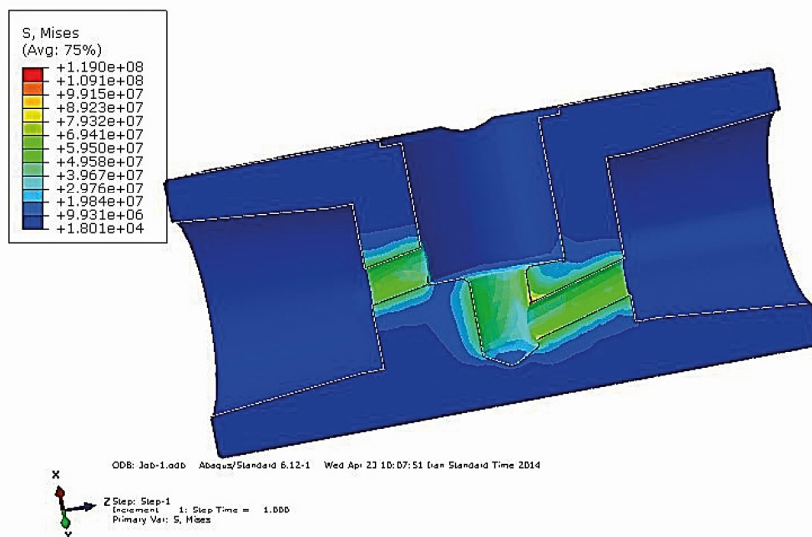
« طراحی و ساخت شیرهای تمام جوشی از سایز ۲ تا ۱۲ ترنیون در کلاس های

150, 300, 600 PSI



طراحی و مهندسی:

شرکت تولیدی صنعتی گازسوزان با بهره گیری از خلاقیت و نوآوری برای ارتقاء محصولات خود تلاش نموده است و بخش فنی و مهندسی این شرکت با بکارگیری تیم متخصص و مجرب مطابق با استانداردهای بین المللی API 6D-ASME B16.34-BS 5351 طراحی و محاسبات شیرهای صنعتی را انجام می دهد . این شرکت به منظور طراحی محصولات خود از پیشرفته ترین نرم افزار های مهندسی روز از قبیل Catia طراحی ها و Abaqus و Inventor جهت محاسبات و آنالیز استفاده می نماید.





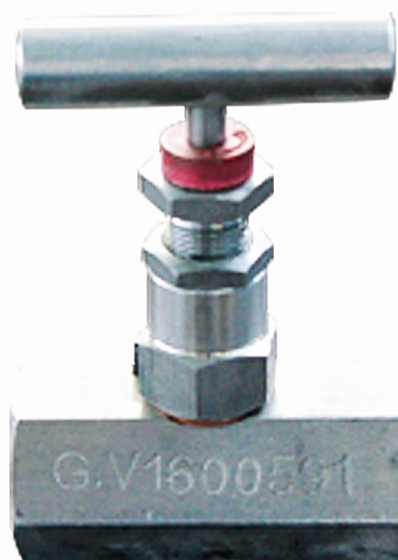
شیرهای سوزنی:

« شیرهای سوزنی از لحاظ ساختار بسیار ظریف و کوچک هستند و بدلیل داشتن مکانیسم دقیق خود می توانند کنترل جریان سیال را بخصوص در لوله های باریک و ظریف برقرار نمایند.

« با نصب آسان بر روی خطوط انتقال سیالات در صنایعی از قبیل جریان هوا، جریان کنترل گاز، جریان آب شیرهای کنترلی هوا، صنایع شیمیایی، ابزار آلات هیدرولیکی و روغن کاری و پالایشگاه ها و صنایع گاز و غیره استفاده می شود.

« این شیرها به ندرت بصورت یک قطعه مجزا در یک سیستم مورد استفاده قرار می گیرند و عموماً بعنوان قطعه هایی در یک مجموعه دیگر مورد استفاده قرار می گیرند.

« مهمترین قسمت این شیرها، پلاگ مخروطی شبیه سوزن آنها می باشد که در انتهای میله اصلی شیر (Stem) قرار گرفته است. این سوزن همانند یک دیسک عمل می کند که کاملاً در نشیمنگاه خود قرار می گیرد و کنترل، قطع و وصل جریان را انجام می دهد.

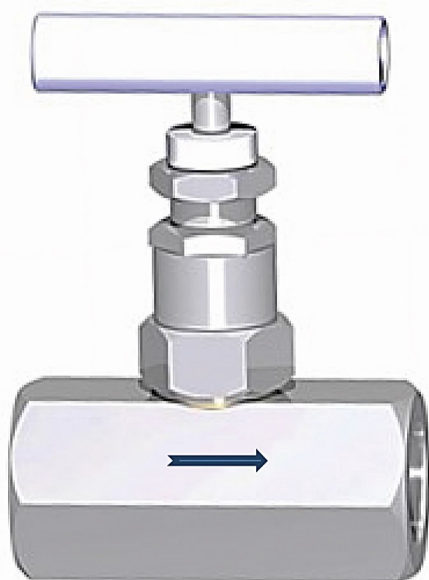




نیدل ولو:

« این شیر از نوع شیر های سوزنی ، یک تکه می باشد. در این نوع شیرها سیال فقط از یک طرف می تواند وارد شود که جهت جریان در این شیرها با علامت بر روی بدنه آنها مشخص شده است. این شیرها مطابق با استاندارد های بین المللی و ملی گاز ایران ساخته شده و برای نصب بر روی خطوط انتقال گاز و ایستگاه های تقلیل فشار که جهت جدا سازی ابزارها از فرآیند یا قطع سیال مورد استفاده قرار می گیرند، ساخته شده اند.

« نیدل ولو های تولیدی شرکت گازسوزان طبق مشخصات زیر طراحی و تولید و به بازار عرضه می شوند:



مشخصات:

- « بدنه یک تکه یک راهه
- « بونت رزوه ای
- « اجزای داخلی ثابت
- « اتصال دوسر رزوه ای NPT
- « عملکرد دستی
- « نوع سوزنی
- « قطعات فلزی استیل
- « فشار کاری 3000 , 6000 PSI
- « در سایزهای مختلف از جمله $\frac{1}{4}$ تا 1

تست:

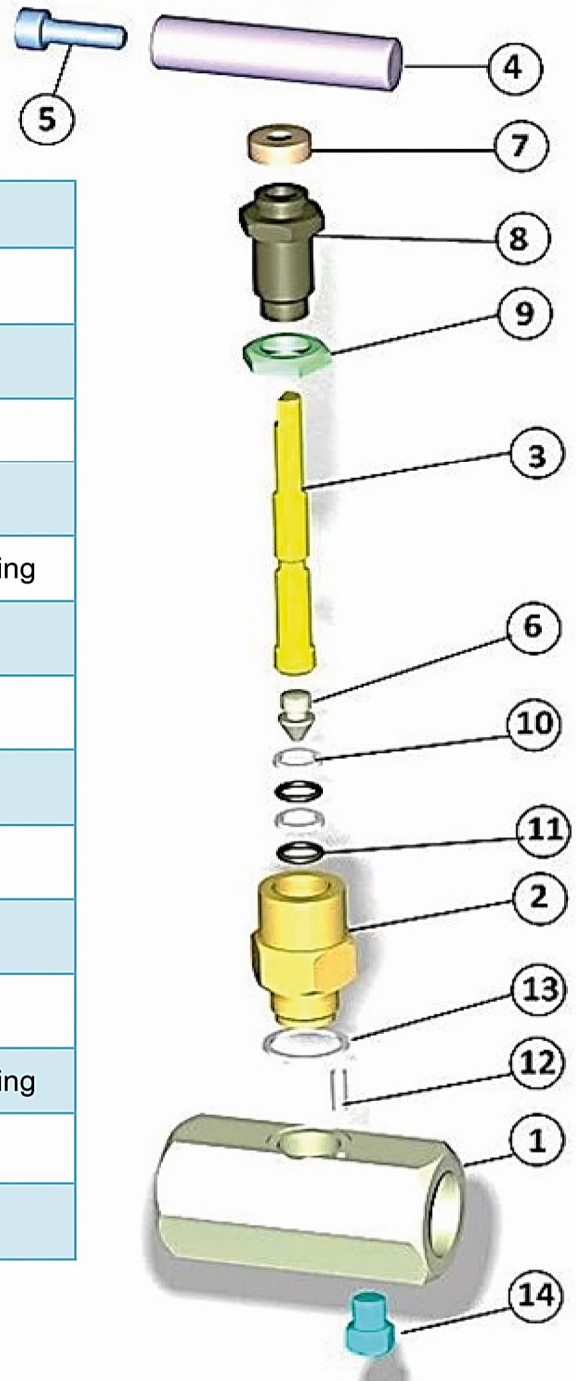
کلیه نیدل ولوهای تولیدی در شرکت تولیدی صنعتی گازسوزان تست هیدروستاتیک می شوند:

۱- تست بدنه (Shell) با فشاری معادل ۱.۵ برابر فشار کاری

۲- تست سیت (Seat) با فشاری معادل ۱.۱ برابر بیشتر از فشارکاری مطابق با استاندارد (BS EN12266(1) و BS6755 (part 1)

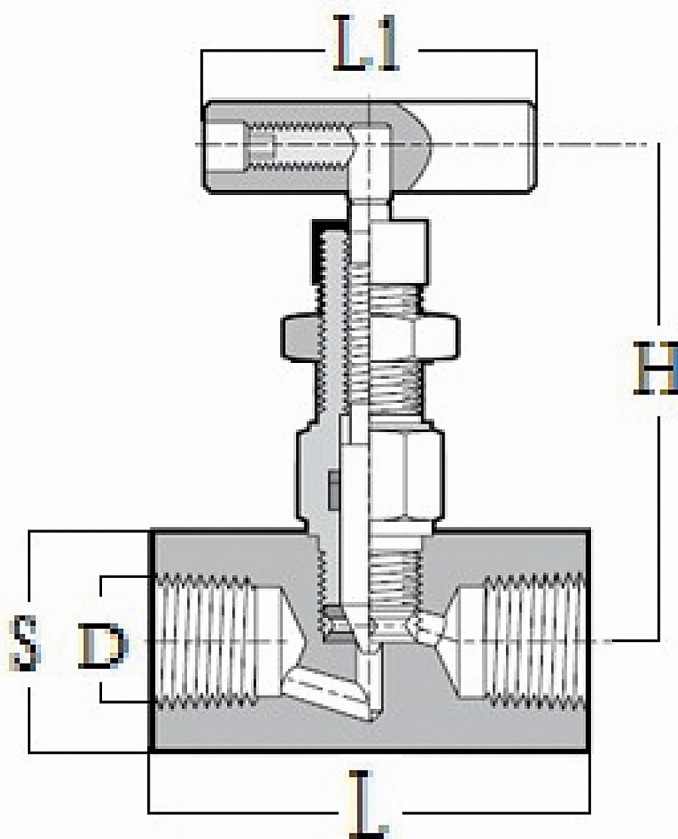
مشخصات متریال:

Item	Description	Material
1	Body	SS316
2	Bonnet	SS316
3	Stem	SS316
4	Handel	SS316
5	Set Screw	Carbon Steel + Zn Plaiting
6	Needle Type	SS316
7	Dust Cap	Plastic
8	Gland	SS316
9	Lock Nut	SS316
10	Seat	PTFE
11	O-ring	Viton
12	Locking Pin	Carbon Steel + Zn Plaiting
13	Washer	Copper
14	Drain	SS316





اندازه ها:



ابعاد و اندازه نیدل ولو

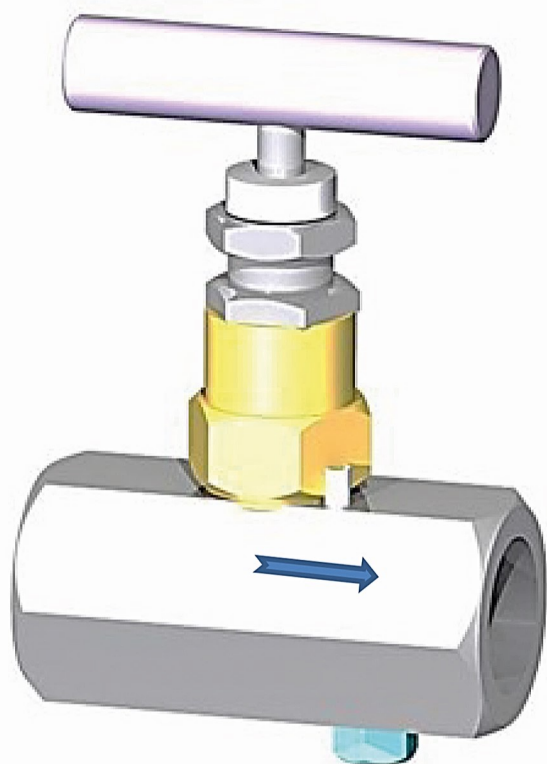
Size (NPT)	Work Pressure	L	D	H	S
$\frac{1}{2}$ NPT & $\frac{1}{4}$ NPT	3000Psi	65	57	80	30
	6000Psi	75	57	82	32



گیج ولو

« این شیر از نوع شیر های سوزنی، یک تکه و یک راهه می باشد. در این نوع شیرها سیال فقط از یک طرف می تواند وارد شود که جهت جریان در این شیرها با علامت بر روی بدنه آنها مشخص شده است. این شیرها مطابق با استاندارد های بین المللی و ملی گاز ایران ساخته شده و برای نصب بر روی خطوط انتقال گاز و ایستگاه های تقلیل فشار که جهت جدا سازی ابزارها از فرآیند یا قطع سیال مورد استفاده قرار می گیرند، ساخته شده اند.

« گیج ولو های تولیدی شرکت گازسوزان طبق مشخصات زیر تولید و به بازار عرضه می شوند:



مشخصات:

- « بدنه یک تکه یک راهه
- « بونت رزوه ای
- « اجزای داخلی ثابت
- « اتصال دوسر رزوه ای NPT
- « عملکرد دستی
- « نوع سوزنی
- « قطعات فلزی استیل
- « فشار کاری 3000 , 6000 PSI
- « در سایزهای مختلف از جمله $\frac{1}{4}$ تا 1
- « درین

تست:

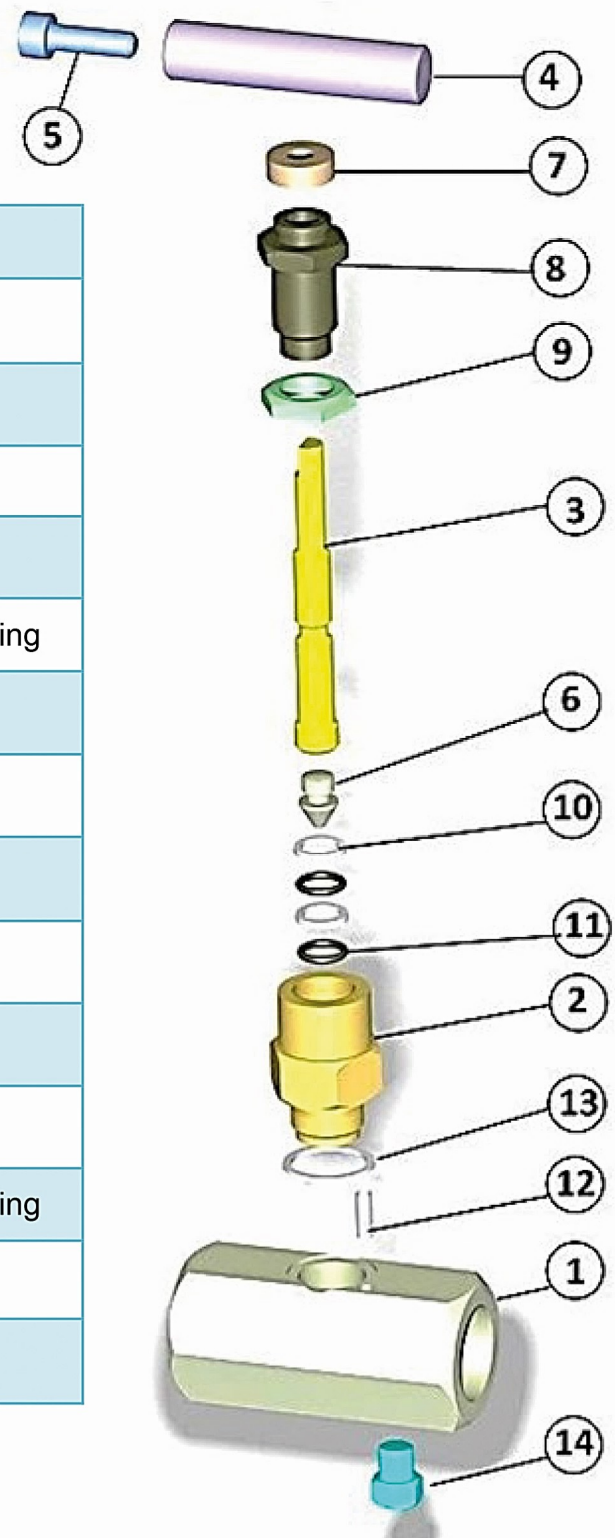
کلیه گیج ولوهای تولیدی در شرکت تولیدی صنعتی گازسوزان تست هیدروستاتیک می شوند:

۱- تست بدنه (Shell) با فشاری معادل ۱.۵ برابر فشار کاری

۲- تست سیت (Seat) با فشاری معادل ۱.۱ برابر بیشتر از فشارکاری مطابق با استاندارد BS EN12266(1) و BS6755 (part 1)

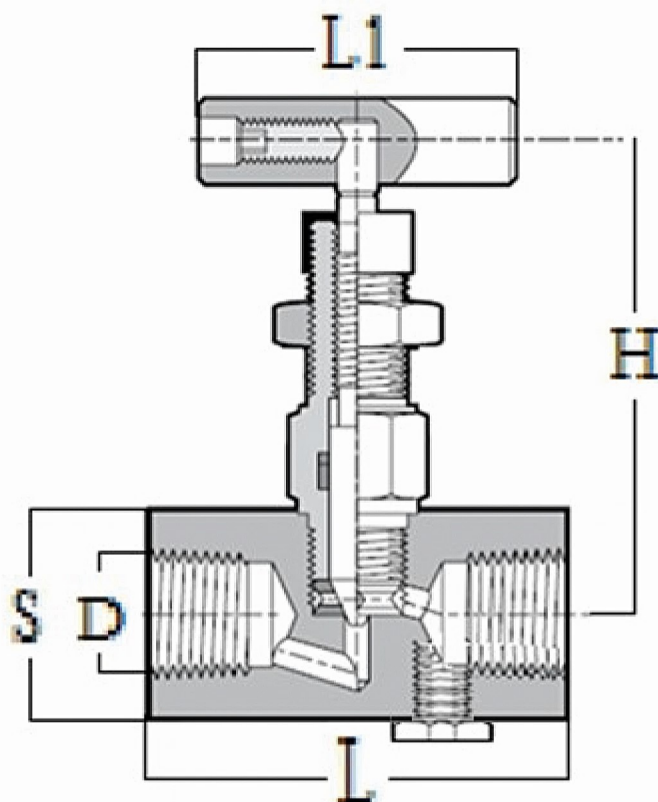
مشخصات متريال:

Item	Description	Material
1	Body	SS316
2	Bonnet	SS316
3	Stem	SS316
4	Handel	SS316
5	Set Screw	Carbon Steel + Zn Plaiting
6	Needle Type	SS316
7	Dust Cap	Plastic
8	Gland	SS316
9	Lock Nut	SS316
10	Seat	PTFE
11	O-ring	Viton
12	Locking Pin	Carbon Steel + Zn Plaiting
13	Washer	Copper
14	Drain	SS316





اندازه ها:



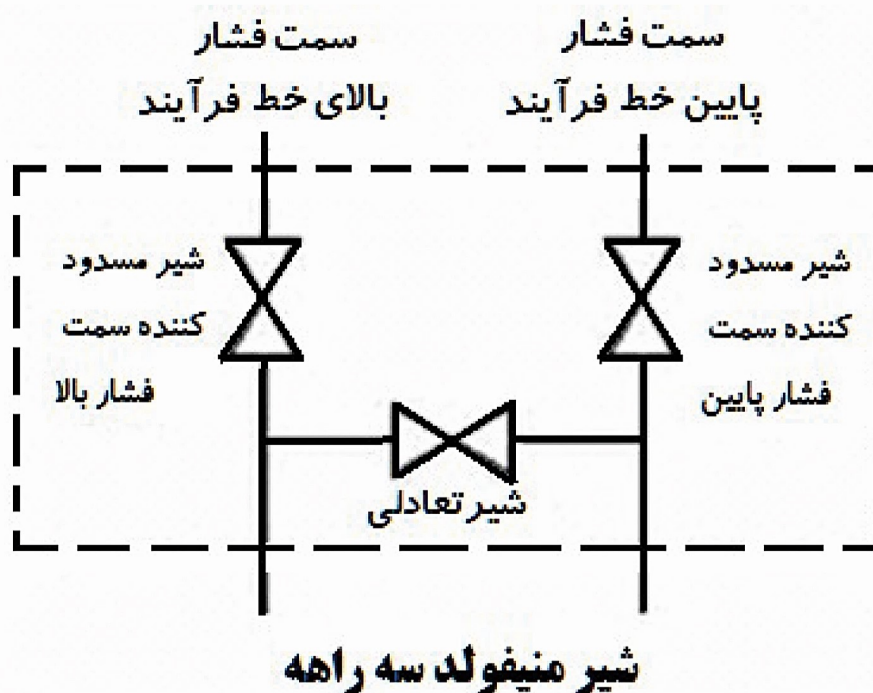
ابعاد و اندازه گیج ولو

Size (NPT)	Work Pressure	L	D	H	S
$\frac{1}{2}$ NPT & $\frac{1}{4}$ NPT	3000Psi	65	57	80	30
	6000Psi	75	57	82	34

شیر سه طرفه منی فولد:

« این شیر از نوع شیر های سوزنی ، یک تکه و ۳ راهه می باشد . در این نوع شیرها سیال فقط از دو طرف می تواند وارد شود؛ که جهت جریان در این شیرها با علامت و شکل مدارمانندی که بر روی بدنه آنها حک شده مشخص شده است . این نوع شیر از دو شیر مسدود کننده و یک شیر تعادل دهنده (equalizer) تشکیل شده است .

« شیرهای سه طرفه منی فولد جهت ایمنی، جداسازی راحت تر و کالیبراسیون ابزارها و تجهیزات اندازه گیری مورد استفاده قرار می گیرند.



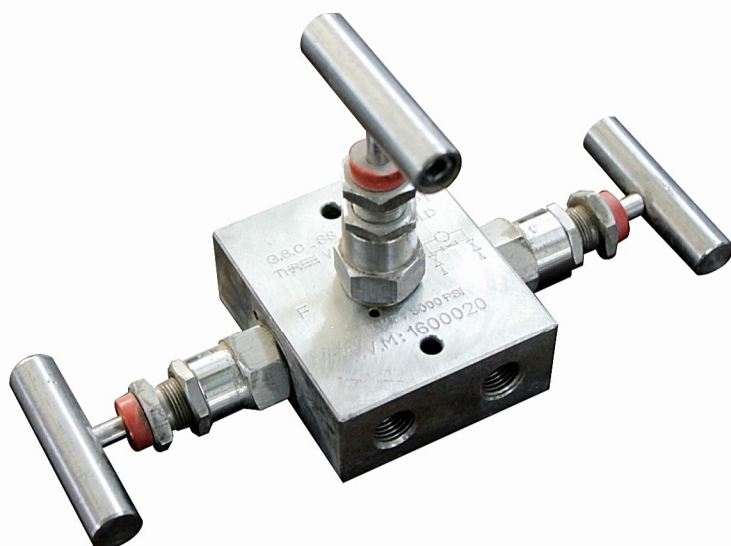


«منی فولد های تولیدی واحد شیرسازی شرکت تولیدی صنعتی گازسوزان مطابق با استاندارد های بین المللی و ملی گاز ایران بوده و برای نصب بر روی خطوط انتقال گاز و ایستگاه های تقلیل فشار می باشند و جهت جدا سازی ابزارها از فرآیند یا قطع سیال مورد استفاده ساخته شده اند.

«منی فولد های تولیدی شرکت گازسوزان طبق مشخصات زیر تولید و به بازار عرضه می شوند:

مشخصات:

- ◀ بدنه یک تکه یک راهه
- ◀ بونت رزوه ای
- ◀ اجزای داخلی ثابت
- ◀ اتصال دوسر رزوه ای NPT
- ◀ عملکرد دستی
- ◀ نوع سوزنی
- ◀ قطعات فلزی استیل
- ◀ فشار کاری 3000 , 6000 PSI
- ◀ در سایزهای مختلف از جمله 1/4 تا 1"



تست:

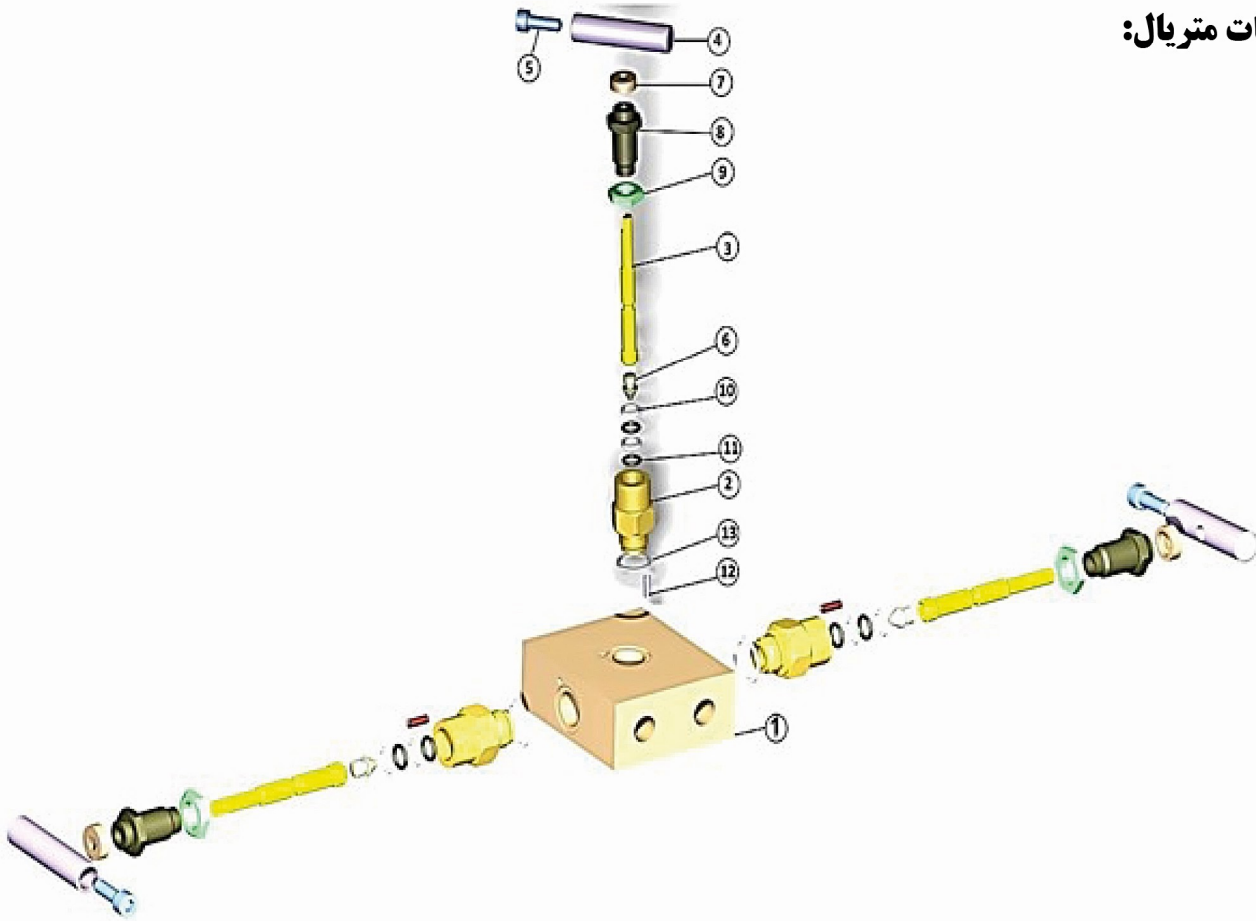
کلیه شیرهای سه طرفه منی فولد تولیدی در شرکت تولیدی صنعتی گازسوزان تست هیدروستاتیک می شوند:

۱- تست بدنه (Shell) با فشاری معادل ۱.۵ برابر فشار کاری

۲- تست سیپت (Seat) با فشاری معادل ۱.۱ برابر بیشتر از فشارکاری مطابق با استاندارد (BS EN12266(1) و BS6755 (part 1)



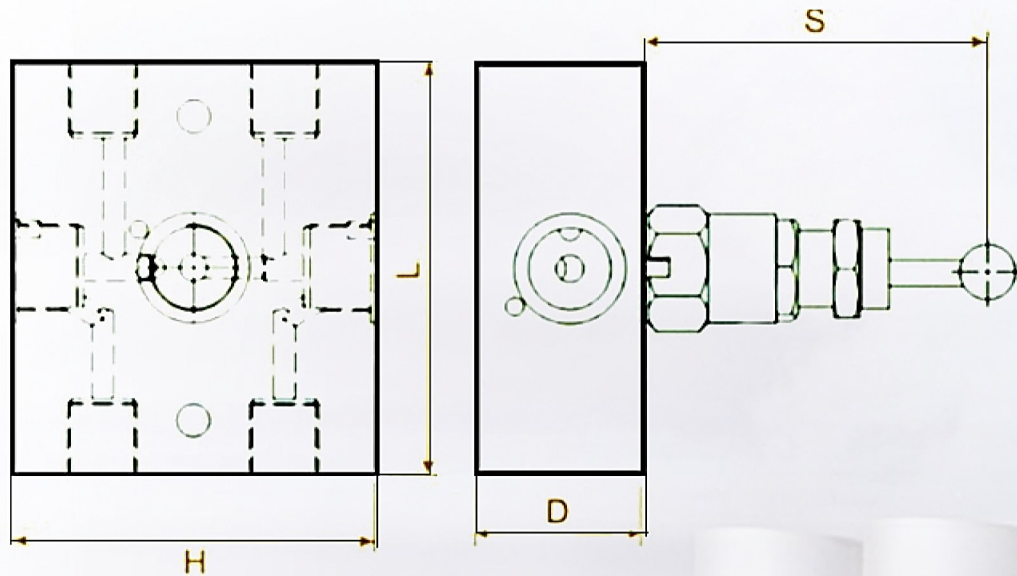
مشخصات متریال:



Item	Description	Material
1	Body	SS316
2	Bonnet	SS316
3	Stem	SS316
4	Handel	SS316
5	Set Screw	Carbon Steel + Zn Plaiting
6	Needle Type	SS316
7	Dust Cap	Plastic
8	Gland	SS316
9	Lock Nut	SS316
10	Seat	PTFE
11	O-ring	Viton
12	Locking Pin	Carbon Steel + Zn Plaiting
13	Washer	Copper



اندازه ها:



ابعاد و اندازه

Size	Work Pressure	L	D	H	S
$\frac{1}{2}$ NPT	3000Psi	86	30	76	70
$\frac{1}{4}$ NPT	3000Psi	76	30	66	60

استانداردهای کاربردی در تولید شیرهای سوزنی:

IGS-M-PL-003: Needle & Gauge Valves

ASME B1.20.1: Pipe Threads

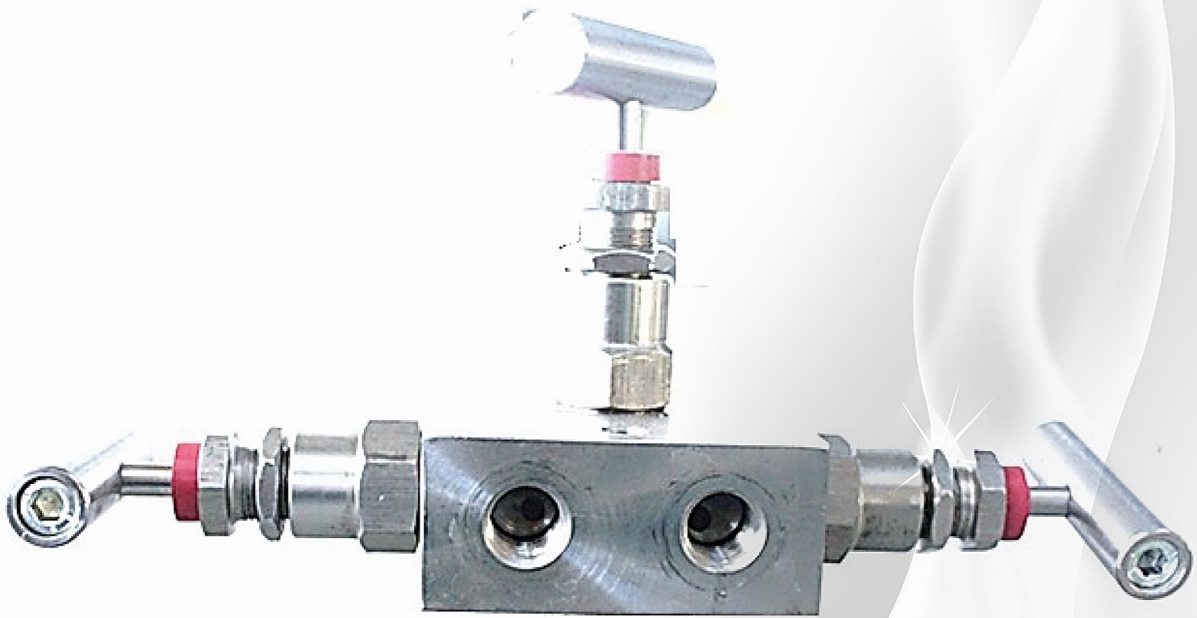
ANSI B31.1: Power Piping

ANSI B1.1: Straight Threads

API 598 : Valve Inspection and Test



Gas Souzan Co.



اصفهان . نجف آباد . منطقه صنعتی پشت پلیس راه . خیابان گازسوزان . شرکت تولیدی صنعتی گازسوزان

کد پستی: ۴۵۴۶۱-۸۵۱۶۹ / تلفن: ۰۳۱-۴۲۴۹۹۰۶۱-۹ / نامبر: ۰۳۱-۴۲۴۹۹۰۰۵

www.gas-souzan.com