

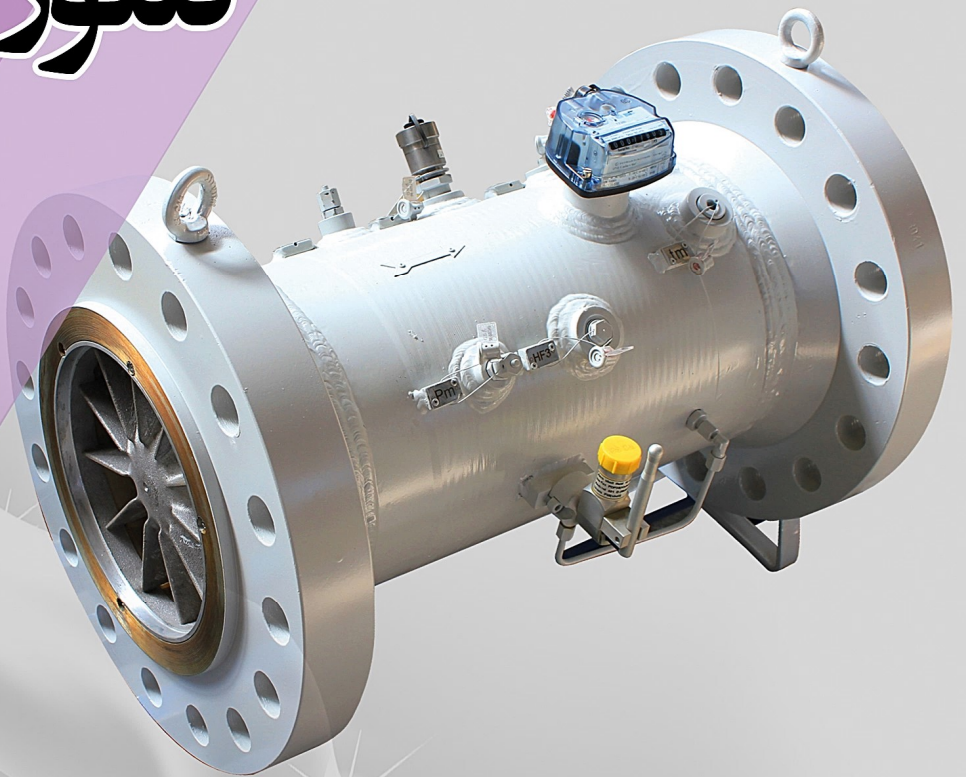


شرکت تولیدی صنعتی

گاز-وزان

G.S.C

کنتور توربینی



Turbine Gas meter

شرکت تولیدی صنعتی گازسوزان

سازنده تجهیزات و مجری پروژه های بزرگ

در حوزه نفت، گاز و پتروشیمی



کتور توربینی

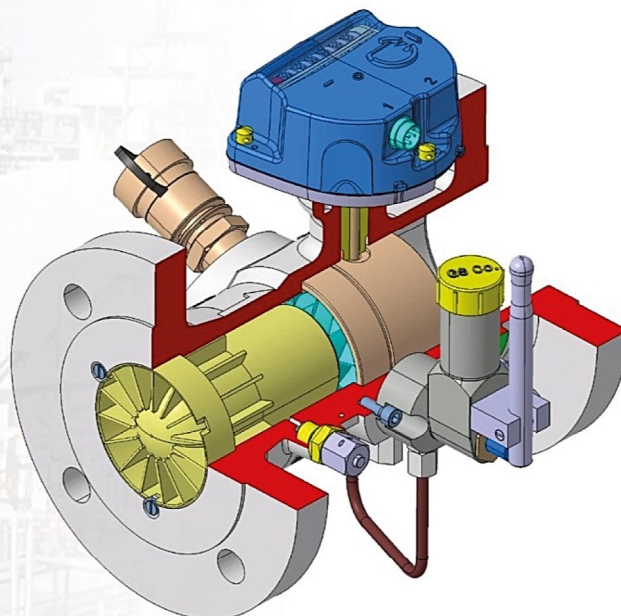
در راستای عدم وابستگی صنعتی و اقتصادی به سایر کشور های اروپایی و خود کفایی در عرصه صنایع نفت، گاز و پتروشیمی و جلوگیری از خروج ارز، شرکت تولیدی صنعتی گازسوزان از سال ۱۳۸۹ اقدام به طراحی و تولید کتور های توربینی بر اساس استانداردهای جهانی در سایزهای ۲، ۳، ۴، ۶، ۸، ۱۰، ۱۲ و ۱۶ اینچ و هر سایز در سه کلاس ۱۵۰، ۳۰۰ و ۶۰۰ و هر کلاس در سه G Rate که مجموعاً ۶۶ نوع کتور توربینی می شود، نموده است.

در صورتیکه دامنه خطای $Q_{max}: \pm 1\%$ و $Q_{min}: \pm 2\%$ باشد مورد تائید و در اختیار متقاضی قرار می گیرد. کتورهای توربینی بر اساس میزان مصرفی گاز و فشار گاز و سایز لوله انتخاب می شوند. اینگونه کتورها برای فشار گاز بالاتر از ۱ بار استفاده می شوند.

■ توضیحات: کلاس ۱۵۰ فشار ۲۰ بار و کلاس ۳۰۰ فشار ۵۰ بار و کلاس ۶۰۰ تا ۱۱۰ بار را تحمل می کنند. میزان اندازه گیری کتور با فشار ۱ بارتست می گردند.

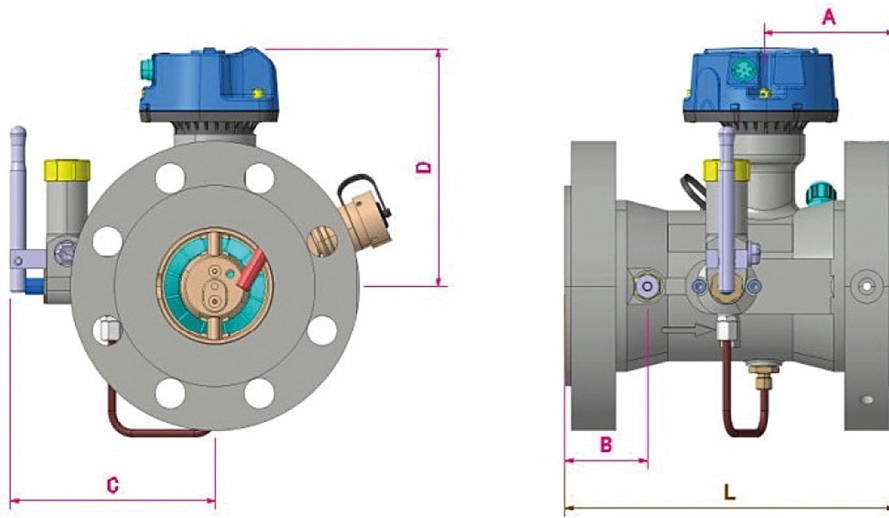
اصول عملکرد کتور

کتورهای توربینی، کتورهایی هستند که در مسیر جریان گاز قرار می گیرند و با برخورد گاز به پروانه کتور باعث چرخیدن آن می شود. این سرعت چرخشی توربین متناسب با سرعت خطی گاز است، و از طریق کوپلینگ مغناطیس به صورت مکانیکی به شماره انداز انتقال می یابد. کتورهای توربینی برای اندازه گیری حجم گاز مصرفی مورد استفاده قرار می گیرند. البته گاز فیلتر شده و بدون مواد خورنده قابل اندازه گیری می باشد. ■ قطعات کتورهای توربینی مطابق استاندارد IGS-M-IN-102(2) می باشند.





جدول ابعاد کنتورهای توربینی



DN	L	L short	A	A short	B	B short	D
50	150	--	60	--	45	--	170
80	240	--	100	--	60	--	175
100	300	--	125	--	85	--	190
150	450	335	185	92	125	101	200
200	600	400	240	101	175	150	235
250	750	--	330	106	275	120	265
300	900	--	300	--	300	--	295
400	1200	--	400	--	550	--	345
500	1500	--	500	--	750	--	378

* ابعاد فوق به میلی متر می باشد.

استانداردهای مورد استفاده برای تولید قطعات

- E10204 : محصولات متالیک – نوع بازرسی
- EN50014 : دستگاههای الکتریکی با پتانسیل ضد انفجار در محیط: توضیحات عمومی
- EN 50020 : دستگاههای الکتریکی با پتانسیل ضد انفجار در محیط: ایمنی ذاتی
- EN 60529 : محافظت از عوامل جوی (IP CODE : IEC60529-1989)
- EN60947-5-6 : سوئیچ پالسر فرکانس پائین PART5-6_LF: کنترل قطعات مدار الکترونیکی، سوئیچها، اجزای جریان مستقیم DC برای حسگرهای بدون تماس و تقویت کننده سوئیچها (NAMUR) (IEC60947-5-6:1999)
- EN ISO 5167-1:1991 : سنجش جریان سیال به وسیله دستگاههای تشخیص دهنده فشار گاز و ...
- EN ISO 9001 : سیستم مدیریت کیفیت طبق ISO 9001:2000
- ISO 3 : شماره های مرجع
- ISO 2768-1:1989 : تolerانسهای عمومی، PART 1: تolerانسها برای اندازه های خطوط ، زاویه بدون علائم، تolerانس تخصصی.
- ISO : راهنمایی برای حل مشکلات و ابهامات اندازه گیری می باشد.
- EN 119000 : مشخصات عمومی



Gas Souzan Co.

جدول مشخصات فنی

■ کتورهای توربینی دارای تنوع بسیار زیادی بوده و برای انواع گازهای مجاز طراحی، تولید و در موارد صنعتی و آزمایشگاهی استفاده می گردد. لذا در جدول ذیل مشخصات فنی سایزهای مختلف کتور توربینی درج گردیده است:

With the correction gears 32/40(correction)													
Size(inch)	G Size	DN(mm)	Max Flow (m ³ /h)	Range ability	1imp LF & cyble (m ³ /imp)	Freq LF Q max (HZ)	1 imp MF(dm ³ /imp)	Freq MF Qmax(HZ)	1 imp HF2 (dm ³ /h)	Freq HF2 Qmax(HZ)	1 imp HF3 (dm ³ /h)	Freq HF2 Qmax(HZ)	RPM Qmax(Rot/min)
2	G65	50	100	20	0.1	0.28	5.26316	5.28	--	--	0.00866	3208	16040
3	G100	80	160	20	1	0.04	23.05476	1.93	0.07586	585	0.03793	1172	5859
	G160		250	20 or 30		0.07	23.05476	3.01	0.07586	915	0.03793	1831	9154
	G250		400	20 or 30		0.11	39.02439	2.85	0.12840	863	0.06420	1731	8653
4	G160	100	250	20	1	0.07	23.05476	3.01	0.06265	1107	0.06265	1108	4157
	G250		400	20 or 30		0.11	23.05476	4.82	0.06265	1772	0.06265	1774	6651
	G400		650	20 or 30		0.18	39.02439	4.63	0.10604	1699	0.10604	1703	6385
6	G400	150	650	20	1	0.18	23.05476	7.83	0.15370	1174	0.15370	1175	3524
	G650		1000	20 or 30		0.28	23.05476	12.05	0.15370	1806	0.15370	1807	5422
	G1000		1600	20 or 30		0.44	39.02439	11.39	0.26016	1705	0.26016	1708	5125
8	G650	200	1000	20	10	0.03	23.05475	1.20	0.37625	738	0.37625	738	2215
	G1000		1600	20 or 30		0.04	23.05475	1.93	0.37625	1180	0.37625	1181	3544
	G1600		2500	20 or 30		0.07	39.02439	1.78	0.63687	1088	0.63687	1090	3271
10	G1000	250	1600	20	10	0.04	230.5475	1.93	0.57815	768	0.57815	769	1922
	G1600		2500	20 or 30		0.07	230.5475	3.01	0.57815	1200	0.57815	1201	3003
	G2500		4000	20 or 30		0.11	390.2439	2.85	0.97862	1133	0.97862	1135	2838
12	G1600	300	2500	20	10	0.07	217.9836	3.19	0.85685	810	0.85685	810	1737
	G2500		4000	20 or 30		0.11	217.9836	5.10	0.85685	1296	0.85685	1297	2779
	G4000		6500	20 or 30		0.18	390.2439	4.63	1.53398	1174	1.53398	1177	2522
16	G2500	400	4000	20	10	0.11	217.9836	5.10	2.04487	543	2.04487	543	1164
	G4000		6500	20 or 30		0.18	217.9836	8.28	2.04487	882	2.04487	883	1892
	G6500		10000	20 or 30		0.28	390.2439	7.12	3.66082	757	3.66082	759	1626
20	G4000	500	6500	20 or 30	10	0.18	217.9836	8.25	2.04487	882	2.04487	883	1892
	G6500		10000	20 or 30		0.28	390.2439	7.12	3.66082	757	3.66082	759	1626

■ توضیح: G size: اسم نامی کتور - DN: قطر داخلی کتور - Max flow: حداکثر دبی در تست کالیبره در شرایط جو Range ability: نسبت کمترین دبی به بیشترین دبی در شرایط جو، برای تست کالیبره کتور (دقت کتور)

اصفهان . نجف آباد . منطقه صنعتی پشت پلیس راه . خیابان گازسوزان . شرکت تولیدی صنعتی گازسوزان

کد پستی: ۴۵۴۶۱-۸۵۱۶۹ / تلفن: ۰۳۱-۴۲۴۹۹۰۶۱-۹ / نمابر: ۰۳۱-۴۲۴۹۹۰۰۵